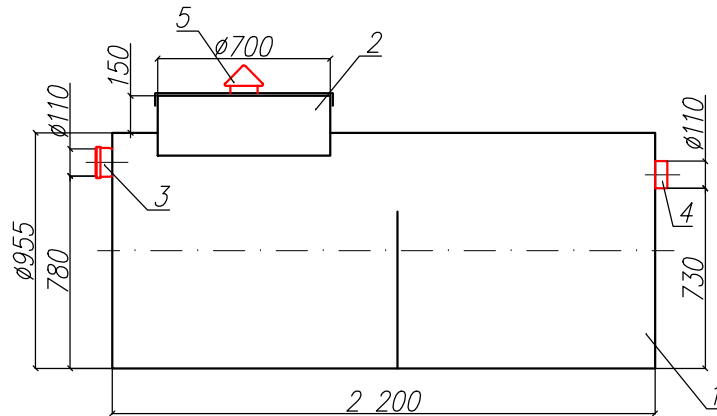


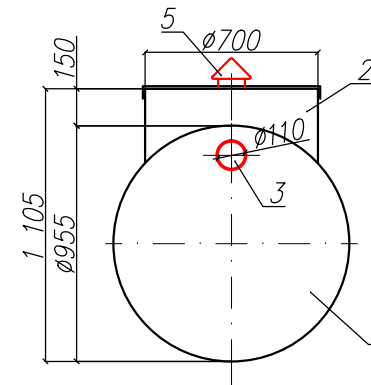
Пескоотделитель
"BAZMAN ЛОС-ПП-Ц 3-0"

Приложение N _____
К договору поставки N _____ от _____
Спецификация N _____

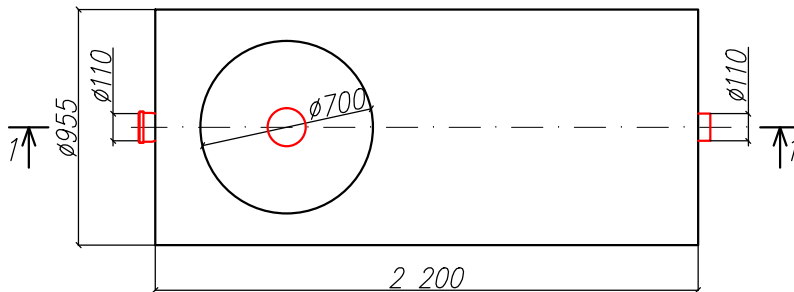
Разрез 1-1



Вид спереди



Вид сверху



*Транспортировочный вес оборудования – 70кг
Вес оборудования в аварийном состоянии – 1600кг

Экспликация оборудования и сооружений N

Поз	Наименование	Кол-во	Мат-ал	Примечание
1	Корпус	1	ПП	D=955мм, L=2200мм
2	Горловина с крышкой	1	ПП	D=700мм, H=150мм
3	Подводящий патрубок (раструб/муфта)	1	ПП	DN/OD 110
4	Отводящий патрубок	1	ПП	DN/OD 110
5	Вентиляционный грибок	1	ПП	DN 110

					000 "ПК"			
					Пескоотделитель			
Изм	Лист	Документ	Подпись	Дата	"BAZMAN ЛОС-ПП-Ц 3-0"	Стация	Лист	Листов
Разраб		Акулова К					1	1
Проверил		Кичигин П			BAZMAN			

Дата _____

Дата _____

Подпись _____
М.П.

Подпись _____
М.П.

Взак инв. N

Подпись и дата

Инв. N подл.